

PROFITAP

Ethernet Protocol Analyzer TAP

next Generation
für IT Ethernet

Innovation
für Industrial Ethernet

Full Duplex, Fast Ethernet Monitoring

portable Protokoll Analyse mit Statistik Funktionen



C1AP-100

professionelles Werkzeug für den mobilen Einsatz



- Full-Duplex Aggregation in USB2.0
- non intrusive In-Line Monitoring
- Permanent Network Link Garantie
- Monitoring aller Protokoll Ebenen
- kein Paketverlust
- Easy STAT Statistik
- NanoSec Time Stamp Feature
- MAC/IP Filter Mechanic Feature
- ultrakompakt, nur 24x55x103mm
- USB Stromversorgung, kein Netzteil nötig
- 802.3af/Power-over-Ethernet (PoE) Support

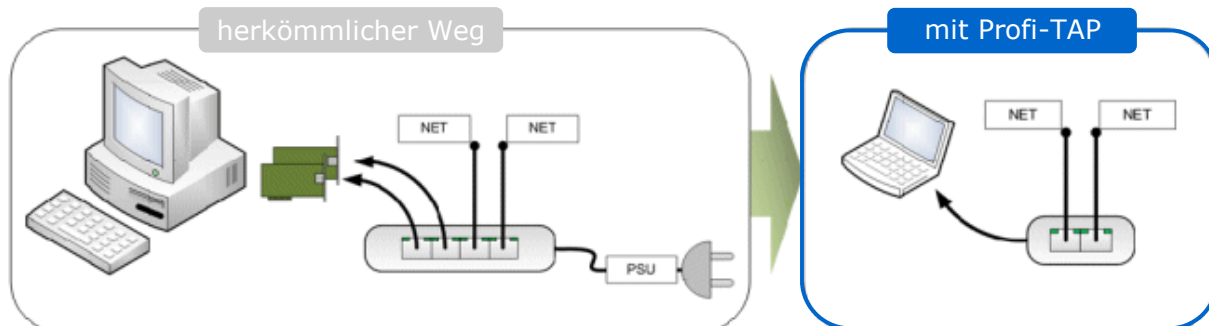
Ergänzen Sie den vorhandenen Software Analyser oder erweitern Sie ein Notebook zu einem mobilen Messwerkzeug mit ProfiTAP **C1AP-100**

PROFITAP C1AP-100

next Generation
für IT Ethernet

Innovation
für Industrial Ethernet

Entwickelt für herkömmliche und Industrie Ethernet Netzwerke, stellt der ProfiTAP eine umfassende und kostengünstige Lösung für den Einsatz im Aussendienst dar, optimal für Notebooks unter beliebigem Betriebssystem:



Fehlersuche mit Standard-Komponenten

Die integrierten oder optional verwendeten Ethernet Interface eines PC's oder Notebooks sind für die Kommunikation optimiert und nicht für die Analyse entwickelt. Mittels eines speziellen Treibers erlaubt der Promiscuous Mode das Monitoring, jedoch verwirft das Interface defekte oder fehlerhafte Datenpakete. Zur Überwachung der Send- und Empfangssignale sind 2 Eingänge nötig oder der Umweg über einen SPAN Port des Switches, ein extra HUB oder eines Aggregator TAP's.

Diese Umwege haben neue oder andere Nachteile und lösen nicht das Problem.

Professionelle Analyse erfordert besondere Hardware

Der ProfiTAP ist eine nutzerfreundliche und effiziente Lösung. Einmal im Link integriert werden mit Wirespeed (200Mbit) alle 7 Protokoll Ebenen überwacht. Die Capture Funktion führt den Full-Duplex Datenverkehr in den Analyser zusammen. Der ProfiTAP belegt einen USB 2.0 (480Mbit) Anschluss am PC oder Notebook.

Der ProfiTAP ist unsichtbar im LAN, beeinflusst nicht die Kommunikation der beobachteten Endgeräte und verhält sich neutral zu den Protokollverhandlungen bei z.B. "Auto Negotiation" "Line Speed" oder den "Duplex Settings". Das Merkmal *Permanent Network Link* garantiert eine sichere Endgeräteverbindung ohne Paketverlust, auch bei fehlender Stromversorgung oder bei einem offenen USB Anschluss. LED's informieren über den Datenverkehr und über CRC Fehler der Messstrecke.

Die innovative Technik des ProfiTAP ermöglicht den flexiblen Einsatz mit z.B. Wireshark / EtherReal, Optiview, EtherPeek und vielen anderen Analysern. Der mitgelieferte USB Stick beinhaltet alle Treiber sowie die aktuelle Version eines frei erhältlichen Analyser und bietet Speicherkapazität für Analysedaten. Drei einzigartige Leistungsmerkmale erweitern die Möglichkeiten in der Anwendung:

- **Easy Stat Tool Applikation (C1AP-100-S)**
- **5 NanoSec Time Stamp + Converter Tool (C1AP-100-TF)**
- **MAC/IP Filter Mechanik +SetUp Tool (C1AP-100-TF)**

Systemvoraussetzung

USB 2.0 Port
DualCore Prozessor
1-2 GB RAM Speicher


Versionen

C1AP-100-S: nicht mehr produziert
USB Key mit Treibern und Software Analyser, **Easy Stat Applikation**, 1* USB 1,8m und 2* RJ45 Kabel 2m, Schutztasche

C1AP-100-TF: gleiches Zubehör wie oben, jedoch **kein Easy Stat**, jedoch **mit NanoSecTime Stamp** und **MAC/IP FilterFeature**

Abmessungen

Tap:
24x55x103 mm
mit Schutztasche:
26x100x165 mm
200 gramm

 ProfiTAP für einfache und sichere Analyse arbeitet non-invasiv, ohne Beeinflussung der Messstrecke und zeigt die MAC Fehler - auch mit Ihrem Software Analyser

Kontakt:

Messkom Vertriebs GmbH
Awarenring 38
D-85419 Mauern

Tel: 0049 (0)8764 / 948 430
Fax: 0049 (0)8764 / 948 433
Email: info@messkom.de
Web: info@messkom.de

